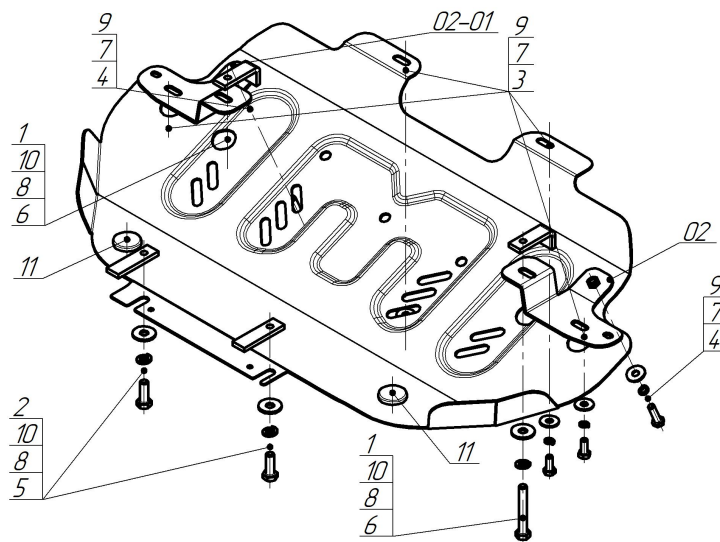


Защищаемые агрегаты: Радиатор

Материал защиты: 2 мм, Сталь



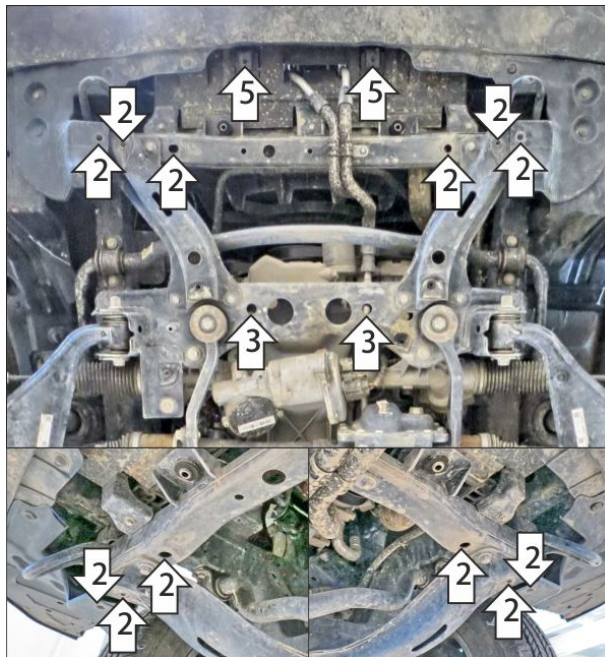
Марка	Модель	Объем	Год выпуска
Яс	T9	2.0	2024-н.в.



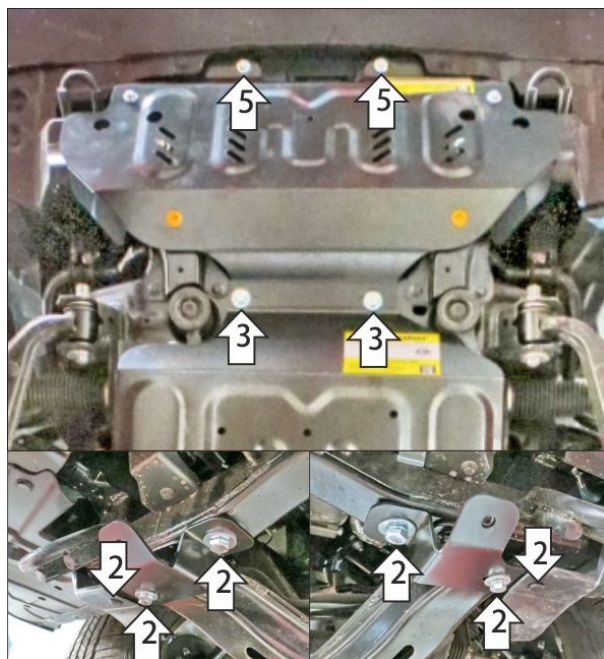
Комплект крепежа

02		Балка		6		Болт DIN 933 – 8.8 10x070	2 шт
02-01		Балка		7		Шайба Гровера DIN 127 В М08, средняя серия	6 шт
1		ПЗ 61x20x6 А40 М10	2 шт	8		Шайба Гровера DIN 127 В М10, средняя серия	4 шт
2		ПР 70x20x6 А15 М10	2 шт	9		Шайба кузов. DIN 9021 М 08	6 шт
3		Болт DIN 933 – 8.8 08x020	4 шт	10		Шайба кузов. DIN 9021 М 10	4 шт
4		Болт DIN 933 – 8.8 08x030	2 шт	11		Демпфер	2 шт
5		Болт DIN 933 – 8.8 10x030	2 шт				

Автомобиль без защиты



Автомобиль с защитой



Порядок установки

Защита устанавливается вместо штатной защиты радиатора. Может быть установлена совместно как со штатной защитой двигателя, так и с защитой двигателя Motodor.

1. Снять штатную защиту радиатора.
2. В штатные отверстия в поперечине рамы установить кронштейны защиты картера при помощи закладных планок ПЗ 61х20х6 М10, болтов М10х70 с шайбами и гр. шайбами 10. После чего также закрепить их в штатные резьбовые отверстия при помощи болтов М8х20 с шайбами и гр. шайбами 8. Прикрепить боковые пластиковые пыльники к кронштейнам.
3. В штатные отверстия в поперечине рамы установить задние точки крепления защиты при помощи закладных планок ПР70х20х6 М10, болтов М10х30 с шайбами и гр. шайбами 10.
4. Прикрепить щит к кронштейнам при помощи болтов М8х30 с шайбами и гр. шайбами 8.
5. Установить передние точки крепления защиты в штатные резьбовые отверстия крепления заводской защиты радиатора при помощи болтов М8х20 с шайбами и гр. шайбами 8. Затянуть весь крепеж с требуемым усилием.

Компания оставляет за собой право вносить изменения в конструкцию и комплектацию продукции.
Появились вопросы по установке? Заходите на сайт: motodor.pro или звоните по номеру с сайта.