

## Инструкция по установке защиты

1. Заложить крепёжные планки **4** в силовые элементы кузова.
2. Установить крепёжный кронштейн **1** прикрепив его болтами M10x25 к заложённым крепёжным планкам **4**.
3. Заложить крепёжную планку **5** в отверстия поперечной балки рамы автомобиля и вкрутить на несколько оборотов болт M10x30.
4. Установить Крепёжные кронштейны **2,3** согласно схемы на листе 2.
5. Надеть защиту пропилами центральной части на болты M10x30.
6. Прикрепить защиту к крепёжному кронштейну **1** болтами M8x20 и крепёжным кронштейнам **2** болтами M10x25.
7. Все точки крепления затянуть.

### Комплектующие

### Кол-во

Болт M8x20	2 шт.
Болт M8x30	2 шт.
Болт M10x25	8 шт.
Болт M10x30	1 шт.
Гайка M10 с фиксацией	2 шт.
Шайба 8	4 шт.
Шайба 10	11 шт.
Крепёжный кронштейн <b>1</b>	1 шт.
Крепёжные кронштейны <b>2</b> левый и правый	2 шт.
Крепёжные кронштейны <b>3</b> левый и правый	2 шт.
Крепёжная планка <b>4</b>	2 шт.
Крепёжная планка <b>5</b>	1 шт.
Крепёжная планка <b>6</b>	2 шт.

Произвести смазку крепёжных болтов маслом или другой консервационной жидкостью

Дополнительная информация на официальном сайте: [www.alfeco.ru](http://www.alfeco.ru)

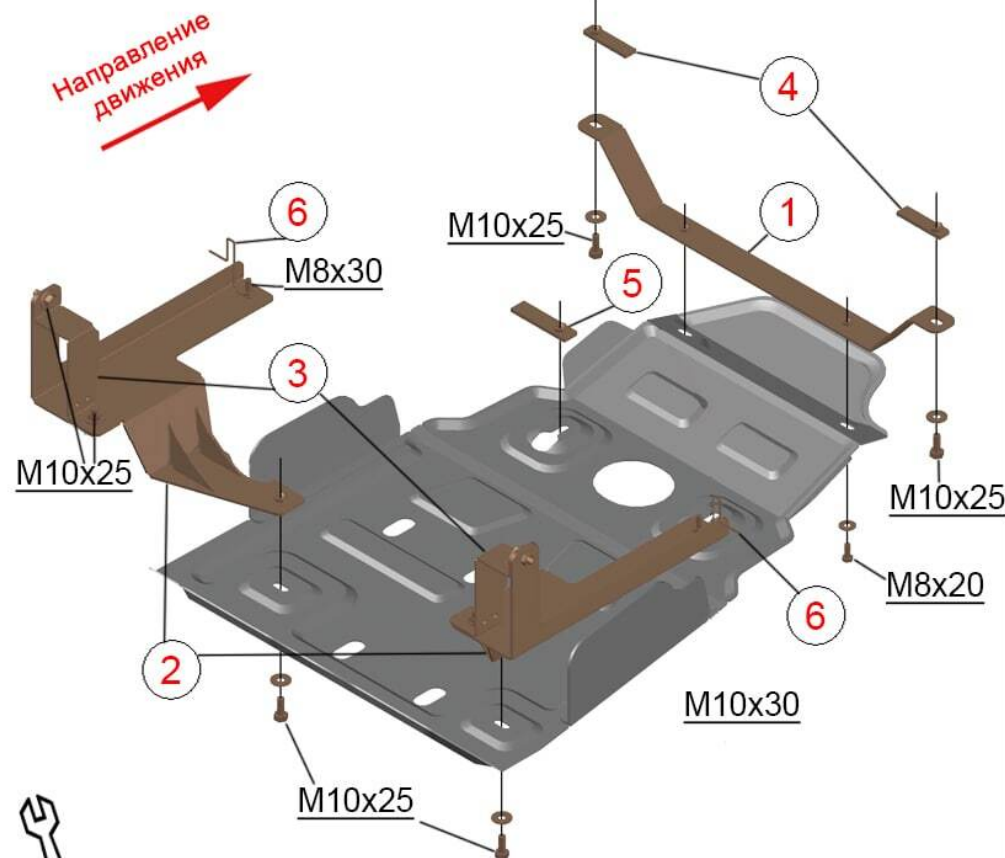
## ALF3911st

UAZ Patriot

Год выпуска: 2010-2013 г.

Объём двигателя: 2.7

Защита МКПП и РК усиленная



Вес защиты: **10 кг**  
 Вес комплектации: **5.5 кг**  
 Размер защиты: **1270x700x100**  
 Момент затяжки: M8 - 15,7 Нм  
 Лист 1 M10 - 32 Нм

**ALF eco**<sup>®</sup>  
 автокомпоненты из стали и алюминия

# ALF3911st

UAZ Patriot

Год выпуска: 2010-2013 г.

Объем двигателя: 2.7

Защита МКПП и РК усиленная

## Инструкция по установке

1. Заложить крепёжные кронштейны **3** на силовые рамы кузова, заведя их за тормозную магистраль.
2. Заложить крепёжные планки **6** в отверстие силовой рамы кузова с каждой стороны.
3. Установить крепёжные кронштейны **2** прикрутив их в предварительно заложенные крепёжные кронштейны **3** болтами M10x25 и дополнительно закрепить болтами M8x30 в крепёжные планки **6**.

