

# Инструкция по установке защиты

1. Демонтировать штатный пластиковый пыльник.
  2. Вырезать пластик в местах крепления крепёжной полки **6** (см. фото 2).
  3. Заложить крепёжные планки **5** в отверстия передней части подрамника автомобиля.
  4. Установить крепёжную полку **6** к крепёжным планкам **5** через втулки **3** при помощи болтов M8x50.
  5. Заложить крепёжные планки **4** в отверстия усилителя подрамника и наживить в них болты M8x25.
  6. Надеть заднюю часть защиты на ранее установленные болты M8x25, а переднюю часть закрепить к крепёжной полке **6** болтами M8x25.
  7. Дополнительно закрепить пластиковые локеры при помощи крепёжных скоб **1** болтами M6x30 через втулки **2**.
  8. Все точки крепления затянуть.
- (Если штатный пластиковый пыльник снимается вместе с локерами, необходимо подрезать пыльник по факту установленной защиты.)

№	Комплектация	Кол-во
1	Болт M6x30	2 шт.
2	Болт M8x50	2 шт.
3	Болт M8x25	5 шт.
4	Шайба M6 (увеличенная)	2 шт.
5	Шайба M8 (увеличенная)	7 шт.
6	Крепёжная скоба <b>1</b>	2 шт.
7	Втулка <b>2</b>	2 шт.
8	Втулка <b>3</b>	2 шт.
9	Крепёжная планка <b>4</b>	2 шт.
10	Крепёжная планка <b>5</b>	2 шт.
11	Крепёжная полка <b>6</b>	1 шт.

Произвести смазку крепёжных болтов маслом или другой консервационной жидкостью

Стр. 1 Дополнительная информация на официальном сайте: [www.alfeco.ru](http://www.alfeco.ru)

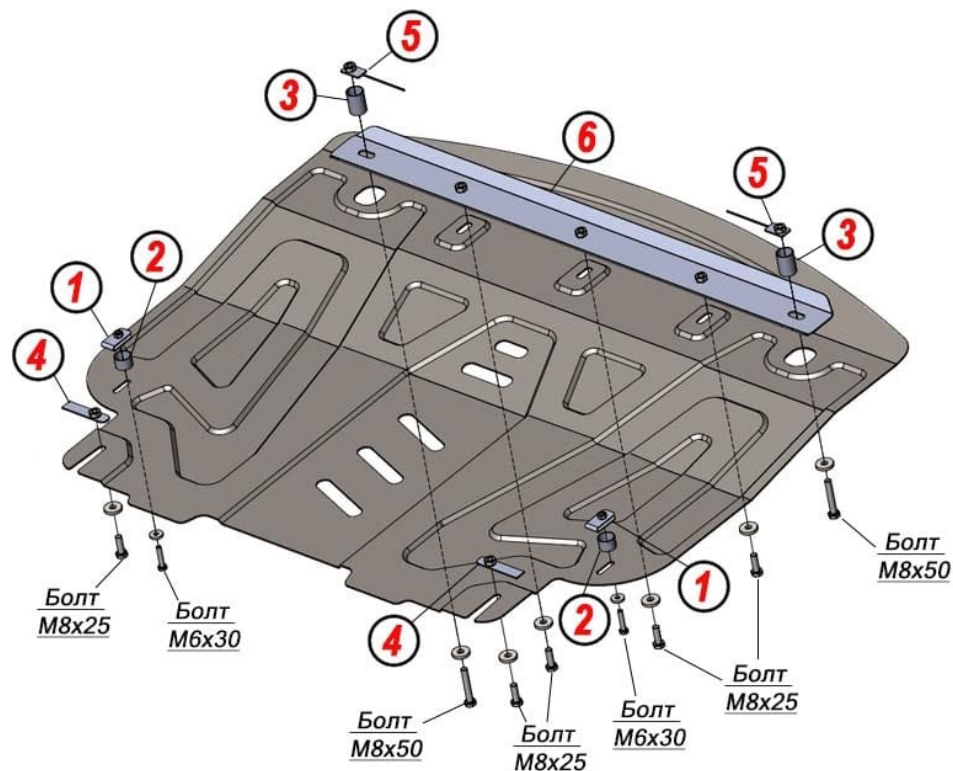
## ALF24126st

Toyota Aqua  
Toyota Corolla Fielder (E160)  
Toyota Spade  
Toyota Succeed

Год выпуска: 2011-2021  
Год выпуска: 2012-  
Год выпуска: 2012-2020  
Год выпуска: 2014-2020

V - all Hybrid FWD  
V - 1,5 Hybrid FWD  
V - 1,5 FWD  
V - 1,5 FWD

### Защита картера и КПП



Вес защиты: 10,7 кг  
Вес комплектации: 1,7 кг  
Размер защиты: 800x960x40  
Момент затяжки: M6 - 6,6 Н\*м  
Момент затяжки: M8 - 15,7 Н\*м



**ALFECO**<sup>®</sup>  
АВТОКОМПОНЕНТЫ ИЗ СТАЛИ И АЛЮМИНИЯ

# Инструкция по установке защиты

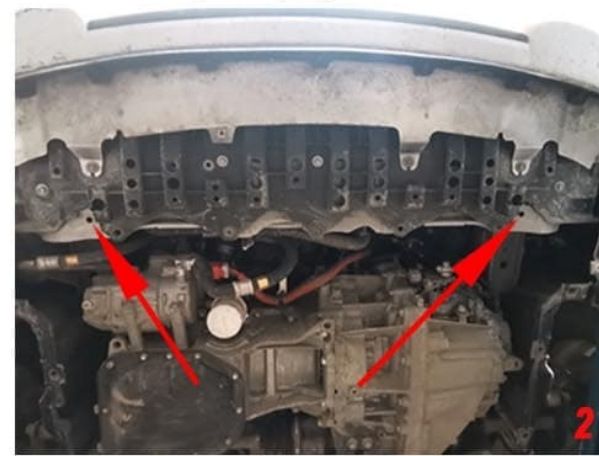
Toyota Aqua  
Toyota Corolla Fielder (E160)  
Toyota Spade  
Toyota Succeed

## ALF24126st

Год выпуска: 2011-2021  
Год выпуска: 2012-  
Год выпуска: 2012-2020  
Год выпуска: 2014-2020

V - all Hybrid FWD  
V - 1,5 Hybrid FWD  
V - 1,5 FWD  
V - 1,5 FWD

### Защита картера и КПП



Произвести смазку крепёжных болтов маслом или другой консервационной жидкостью

Стр. 2 Дополнительная информация на официальном сайте: [www.alfeco.ru](http://www.alfeco.ru)

Вес защиты: 10,7 кг  
Вес комплектации: 1,7 кг  
Размер защиты: 800x960x40  
Момент затяжки: M6 - 6,6 Н\*м  
Момент затяжки: M8 - 15,7 Н\*м



**ALFECO**  
АВТОКОМПОНЕНТЫ ИЗ СТАЛИ И АЛЮМИНИЯ

Конструкторский отдел в праве изменять внешний вид, набор комплектующих, способ установки без уведомления потребителя.