



## Инструкция по установке

Артикул **00817**

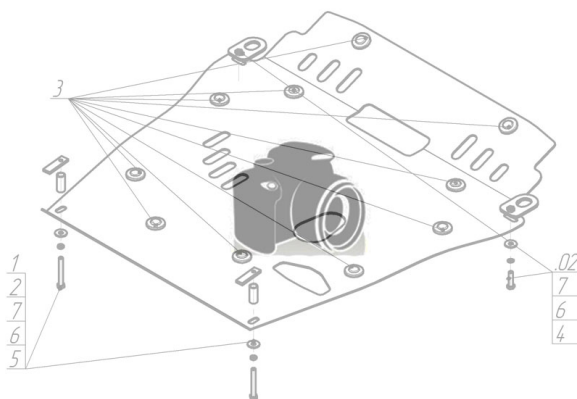
Защищаемые агрегаты: Двигатель, Коробка переключения передач, Передний дифференциал, Раздаточная коробка

Материал защиты: 2 мм, Сталь



Марка	Модель	Объем	Год выпуска
Honda	Legend	3.5	2004-2008

### Изображение отсутствует



#### Комплект крепежа

1		ПР 50x20x6 M8	4 шт	4		Шайба Гровера DIN В 127 M08, средняя серия	8 шт
2		Демпфер	4 шт	5		Шайба кузов. DIN 9021 M 08 *200*	8 шт
3		Болт DIN 933 – 8.8 08x030	8 шт				

## Автомобиль без защиты



## Автомобиль с защитой



## Порядок установки

1. Установить в передние отверстия и приварные подставки щита Демпферы.
2. Установить передние точки крепления щита к буксировочным проушинам при помощи Прижимов и Болтов М8х30, Гр8 и Ш8.
3. Установить задние точки крепления щита в местах крепления лонжеронов к кузову при помощи ПР 50х20х6 М8, Болтов М8х30, Гр8 и Ш8.

Компания оставляет за собой право вносить изменения в конструкцию и комплектацию продукции.  
Появились вопросы по установке? Заходите на сайт: [motodor.pro](http://motodor.pro) или звоните! 8-800-333-01-47

Версия инструкции от 07.02.2020 12:42:42