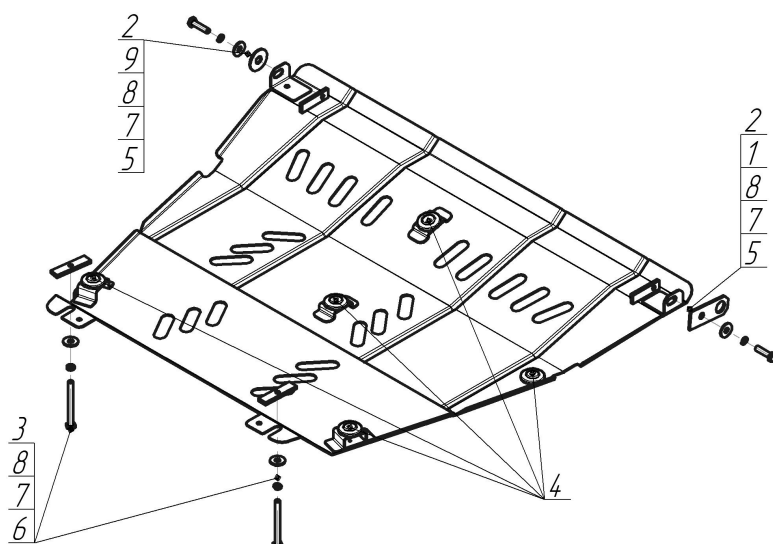


Защищаемые агрегаты: Двигатель, Коробка переключения передач

Материал защиты: 2 мм, Сталь



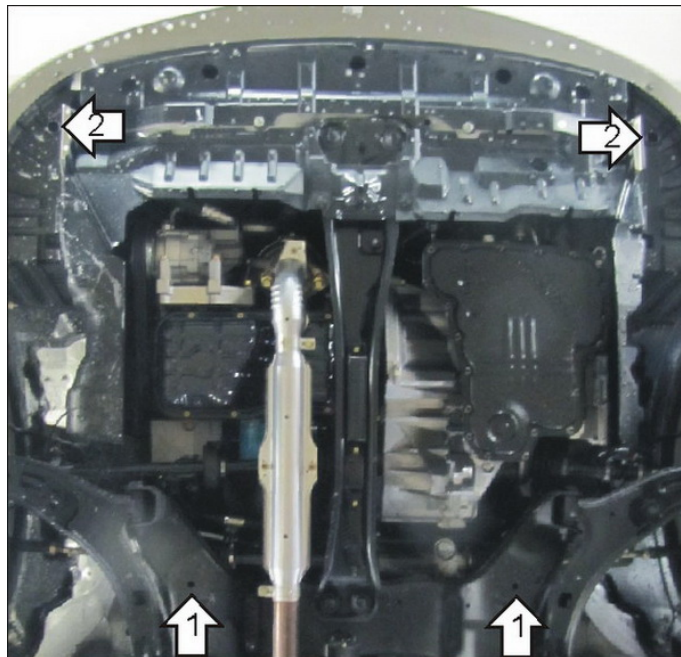
Марка	Модель	Объем	Год выпуска
Nissan	Almera Classic	1.6	2006-2012



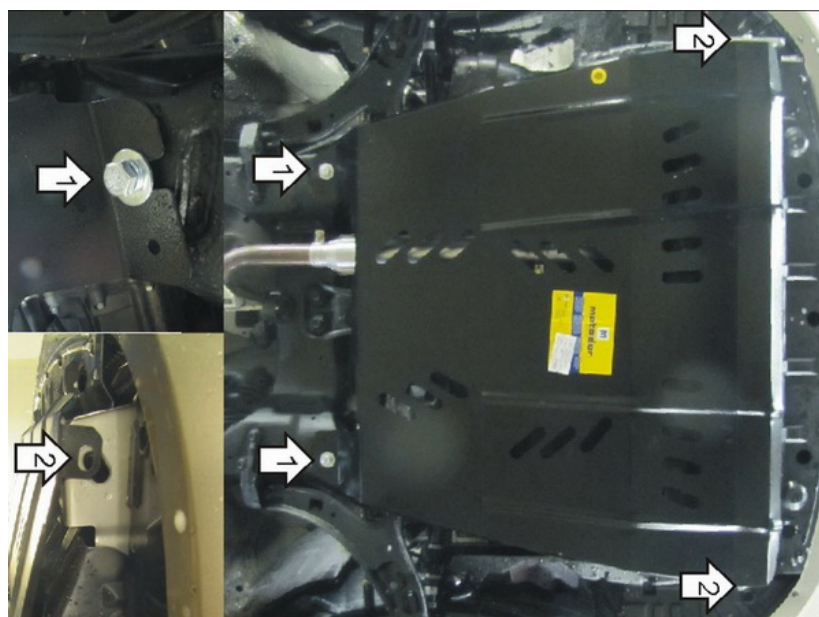
Комплект крепежа

1		Петля буксировочная_000603	1 шт	6		Болт DIN 933 – 8.8 10x100	2 шт
2		ПР 70x20x6 A15 M10	2 шт	7		Шайба Гровера DIN 127 В М10, средняя серия	4 шт
3		ПР 80x20x6 M10	2 шт	8		Шайба кузов. DIN 9021 М 10 *200*	4 шт
4		Демпфер	5 шт	9		Шайба кузов. DIN 9021 М 14 увеличенная	1 шт
5		Болт DIN 933 – 8.8 10x040	2 шт				

Автомобиль без защиты



Автомобиль с защитой



Порядок установки

1. Закрепить к подрамнику ПР 80x20x6 M10, наживить Болты M10x100 с Шайбами и Гроверными Шайбами 10. Завести задние точки крепления защиты.
2. Совместить передние точки защиты с проушинами. закрепить защиту, используя ПР 70x20x6 A15 M10, Болты M10x40, Шайбы и Гроверные Шайбы 10.

Компания оставляет за собой право вносить изменения в конструкцию и комплектацию продукции.
Появились вопросы по установке? Заходите на сайт: motodor.pro или звоните! 8-800-333-01-47

Версия инструкции от 07.02.2020 12:48:27