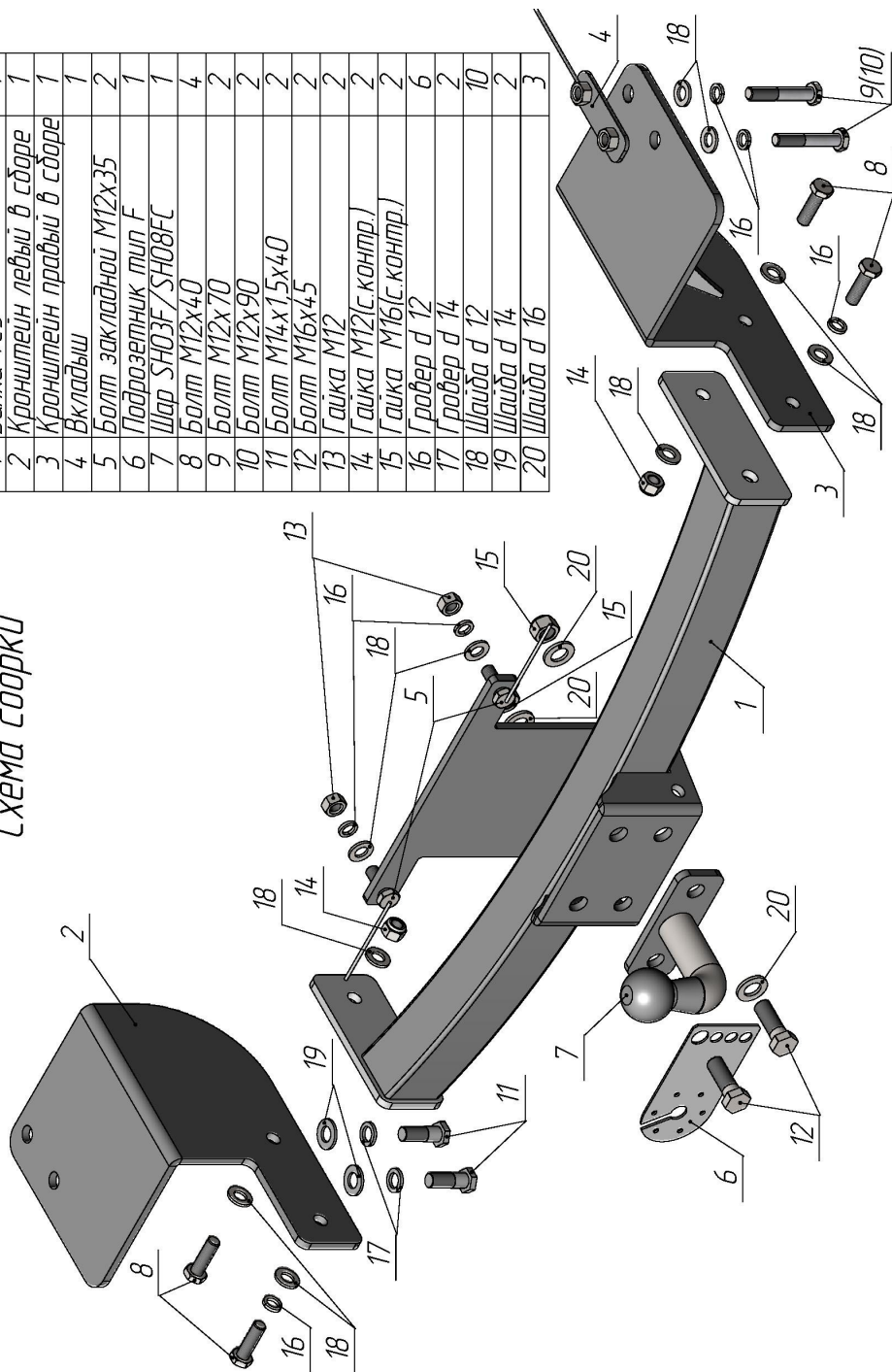


ТСУ "T201-F/FC"
Схема сборки

Поз	НАИМЕНОВАНИЕ	К-во
1	Балка ТСУ	1
2	Кронштейн левый в сборе	1
3	Кронштейн правый в сборе	1
4	Вкладыш	1
5	Болт закладной M12x35	2
6	Подразъемник тип F	1
7	Шар SH03F/SH08FC	1
8	Болт M12x40	4
9	Болт M12x70	2
10	Болт M12x90	2
11	Болт M14x1,5x40	2
12	Болт M16x45	2
13	Гайка M12	2
14	Гайка M12(с.контр.)	2
15	Гайка M16(с.контр.)	2
16	Гровер d 12	6
17	Гровер d 14	2
18	Шайба d 12	10
19	Шайба d 14	2
20	Шайба d 16	3



TANK 500 2022 - Г. В.
HAVAL H5 II 2023 - Г. В.

Артикул	D(кН)	S(кг)	T(кг)	C(кг)
T201-F	12,2	100	3310	2000
T201-FC	8,6	50	3310	1200

D = g* TC/T+C (горизонтальная сила, действующая между тягачом и прицепом)
S — статическая вертикальная нагрузка на шар ТСУ
T — технически допустимая масса тягача

C — масса, передаваемая на грунт осью или осями прицепа с центральной расположенной осью, когда он сцеплен с тягачом и загружен до технически допустимой максимальной массы

Тягово-сцепное устройство (T201-F/T201-FC) для TANK 500 2022 - г. в./HAVAL H5 II 2023 - г. в. предназначено для сцепки легкового автомобиля с буксируемым прицепом полной массой до 2000/1200 кг скорость автопоезда не должна превышать 80 км/час.

Технические характеристики ТСУ соответствуют ГОСТ Р 41.55-2005 (Правила ЕЭК ООН №55) «Единообразные предписания, касающиеся механических сцепных устройств. Состав транспортных средств».

Изготовитель постоянно совершенствует ТСУ, поэтому некоторые конструктивные изменения могут быть не отражены в настоящем издании.

1. ТЕХНИЧЕСКИЕ ДАННЫЕ

Тип соединения: шаровой Диаметр сцепного шара: 50 мм Масса комплекта ТСУ: 22,8/22,6 кг

2. КОМПЛЕКТ ПОСТАВКИ

ТСУ (T201-F/T201-FC)
для TANK 500/HAVAL H5 II..... 1 шт. Паспорт изделия..... 1 шт.
Пакет комплектующих..... 1 шт.

3. МОНТАЖ ТСУ

Установка ТСУ должна осуществляться только в сервисных центрах, имеющих лицензию на данный вид работ. Перед установкой ТСУ внимательно ознакомьтесь с настоящей инструкцией. Предварительно очистите резьбовые соединения от краски (при необходимости).

Внимание: все резьбовые соединения, при установке, изначально не затягивать!

- Перед тем, как произвести монтаж ТСУ, автомобиль необходимо установить на смотровой яме, отсоединить аккумуляторную батарею, затормозить автомобиль стояночным тормозом, под колеса положить упоры.
- Работу по монтажу должны производить два человека, соблюдая меры предосторожности.
- Перед установкой ТСУ необходимо снять запасное колесо, буксировочную проушину и штатную розетку.
- Просверлить 2 отверстия d14 в правом лонжероне рамы через имеющиеся.
- В правый лонжерон установить вкладыш (4) через овальное отверстие с внутренней стороны.
- В поперечину рамы установить болты закладные M12x35 (5) через большие отверстия.
- Закрепить кронштейн левый (2) с буксировочной проушиной, используя болты M14x1,5x40 (10).
- Закрепить кронштейн правый (3), используя болты M12x70 (9) для TANK 500, M12x90 (10) для HAVAL H5.
- Закрепить балку ТСУ (1) к поперечине рамы гайками M12 (12) и к кронштейнам (2, 3) болтами M12x40 (8).
- Окончательно протянуть все резьбовые соединения, установить штатную розетку (для TANK 500) и запасное колесо на место.
- Установить на ТСУ съемный шар (7) и штепсельный разъем (ШР).
- Подсоединить жгут проводов от ШРа к электропроводке автомобиля (рекомендуется установка «Блока управления (smart connect) SM-3,0», артикул и схему подключения см. на www.leader-plus.ru).
- Подсоединить аккумуляторную батарею и проверить действие сигналов.

Моменты затяжки резьбовых соединений

Номинальный диаметр резьбы	Шаг резьбы**, мм	Гайка (класс прочности по ГОСТ 1759-70)					Болт (класс прочности по ГОСТ 1759-70)				
		4;5;6	5;6	6;8	8;10	10;12	5.8	6.8	8.8	10.9	12.9
8	1,25	1,6	1,8	2,5	3,6	4,0	1,6	1,8	2,5	3,6	4,0
10	1,25	3,2	3,6	5,6	7,0	9,0	3,2	3,6	5,6	7,0	9
12	1,25	5,6	6,2	10,0	12,5	16,0	5,6	6,2	10,0	12,5	16,0
14	1,5	8,0	10,0	16,0	20,0	25,0	8,0	10,0	16,0	20,0	25,0
16	1,5	11,0	14,0	22,0	32,0	36	11,0	14,0	22,0	32,0	36

**При применении резьбовых соединений с крупным шагом момент затяжки назначается по этой же таблице.