



Инструкция по установке

Артикул **381301**

Защищаемые агрегаты: Двигатель, Передний дифференциал, Радиатор

Материал защиты: 8 мм, Алюминий



Марка	Модель	Объем	Год выпуска
Mitsubishi	L 200	2.5	2006-2014

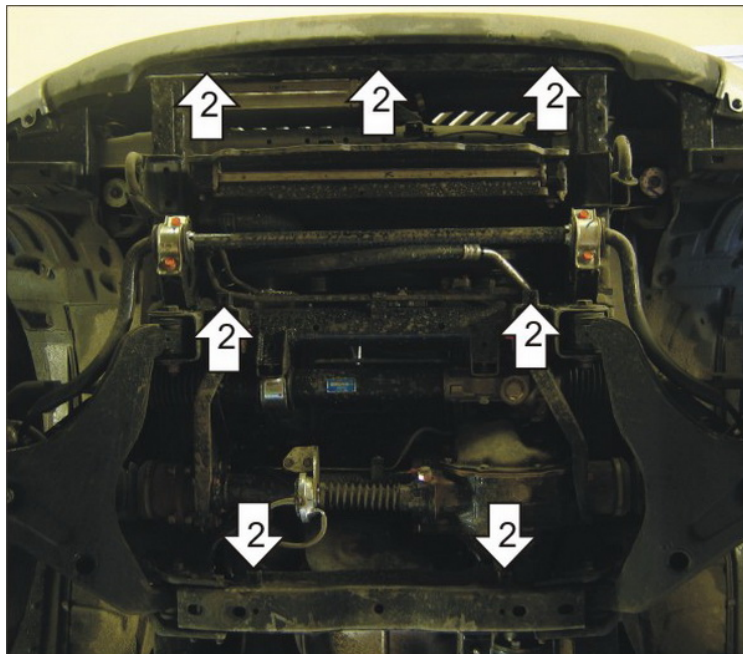
Изображение отсутствует



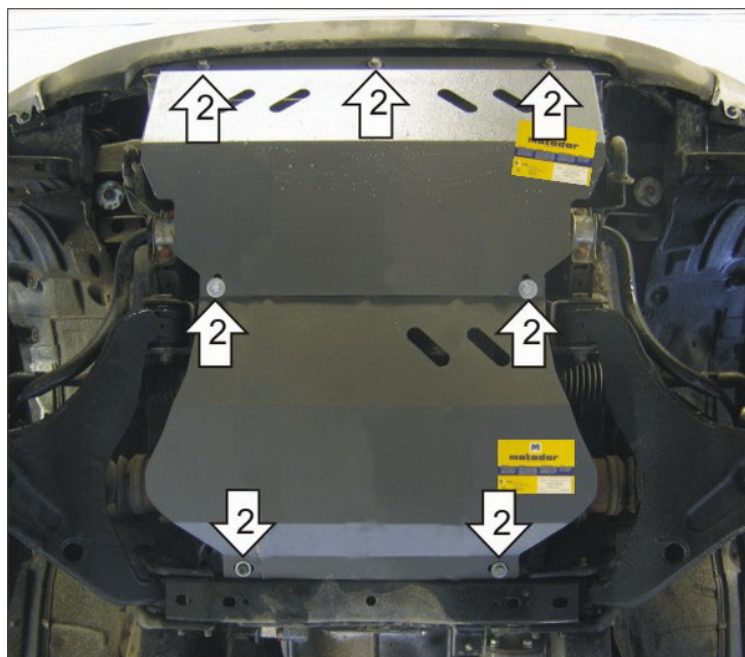
Комплект крепежа

1		Болт DIN 933 – 8.8 08x035	7 шт	3		Шайба кузов. DIN 9021 M 08 *200*	7 шт
2		Шайба Гровера DIN B 127 M08, средняя серия	7 шт	4		Шайба кузов. DIN 9021 M 12 увеличенная	7 шт

Автомобиль без защиты



Автомобиль с защитой



Порядок установки

1. Снять металлический пыльник.
2. Защита крепится на указанные штатные точки крепления поперечных балок рамы автомобиля.

Компания оставляет за собой право вносить изменения в конструкцию и комплектацию продукции.
Появились вопросы по установке? Заходите на сайт: motodor.pro или звоните! 8-800-333-01-47

Версия инструкции от 07.02.2020 13:18:40