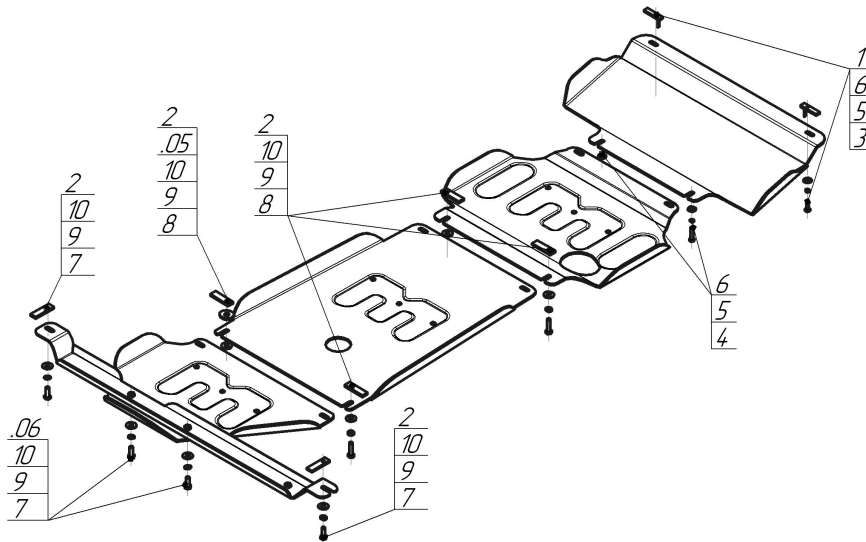


Защищаемые агрегаты: Двигатель, Передний дифференциал, Коробка переключения передач, Радиатор, Раздаточная коробка

Материал защиты: 5 мм, Алюминий



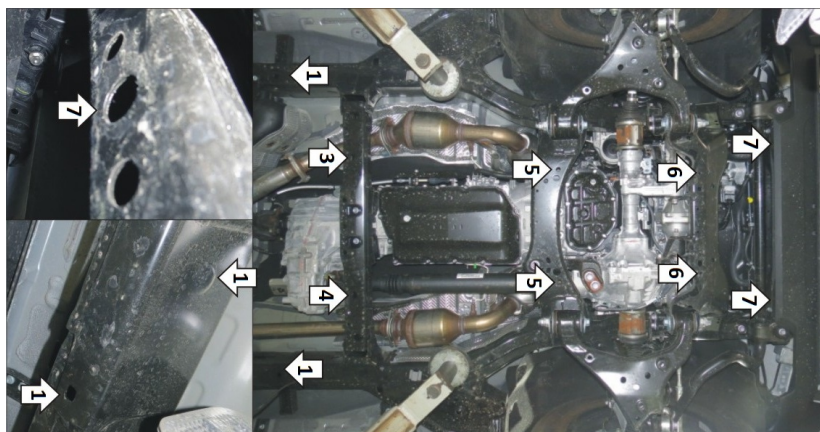
Марка	Модель	Объем	Год выпуска
Toyota	Tundra	3.5	2022-н.в.



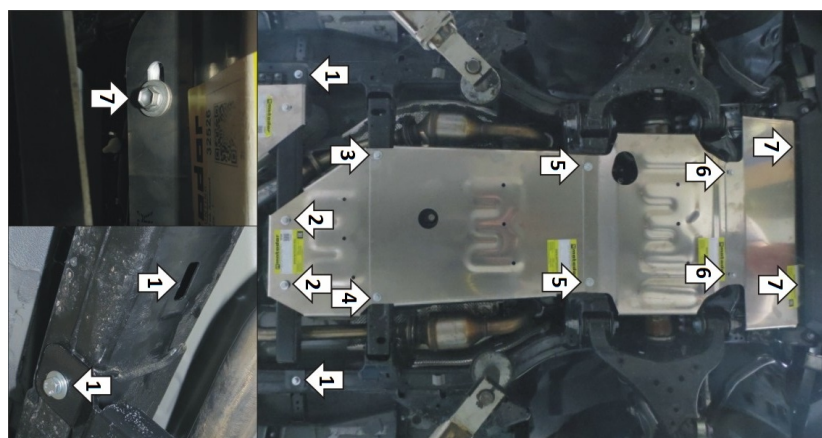
Комплект крепежа

05		Балка		5		Шайба Гровера DIN 127 В М08, средняя серия	4 шт
06		Балка		6		Шайба кузов. DIN 9021 М 08	4 шт
1		ПУ 60x14x6 А20 В10 М8	2 шт	7		Болт DIN 933 – 8.8 10x030	4 шт
2		ПР 70x20x6 А15 М10	8 шт	8		Болт DIN 933 – 8.8 10x040	4 шт
3		Болт DIN 933 – 8.8 08x030	2 шт	9		Шайба Гровера DIN 127 В М10, средняя серия	8 шт
4		Болт DIN 933 – 8.8 08x040	2 шт	10		Шайба кузов. DIN 9021 М 10	8 шт

Автомобиль без защиты



Автомобиль с защитой



Порядок установки

Снять штатный пыльник под радиатором при наличии.

1. В штатные отверстия в лонжеронах рамы установить балку при помощи планок ПР70х20х6 М10, болтов М10х30 с шайбами и гр. шайбами 10. Планки удобно закладывать через отверстия в боковой стенке рамы, закрытые пластиковыми заглушками. В случае, если на автомобиле установлена защита Motodog арт. 32527, установка балки не требуется.

2. Прикрепить задние точки щита 4 к балке при помощи болтов М10х30 с шайбами и гр. шайбами 10.

3. В штатное отверстие в поперечине рамы установить переднюю правую точку крепления щита 4 совместно с задней правой точкой крепления щита 3 при помощи планки ПР70х20х6 М10, болта М10х40 с шайбой и гр. шайбой 10.

4. В штатное отверстие в поперечине рамы установить переднюю левую точку крепления щита 4 совместно с задней левой точкой крепления щита 3 при помощи планки ПР70х20х6 М10, болта М10х40 с шайбой и гр. шайбой 10, между поперечиной рамы и защитой установить проставку .05 из комплекта крепежа.

5. В штатные отверстия в поперечине рамы установить передние точки крепления щита 3 совместно с задними точками крепления щита 2 при помощи планок ПР70х20х6 М10, болтов М10х40 с шайбами и гр. шайбами 10.

6. В штатные резьбовые отверстия в поперечине рамы установить передние точки крепления щита 2 совместно с задними точками крепления щита 1 при помощи болтов М8х40 с шайбами и гр. шайбами 8.

7. В штатные отверстия в поперечине рамы установить передние точки крепления щита 1 при помощи планок ПУ60х14х6 М8, болтов М8х30 с шайбами и гр. шайбами 8.

Затянуть весь крепеж.

Компания оставляет за собой право вносить изменения в конструкцию и комплектацию продукции.

Появились вопросы по установке? Заходите на сайт: motodog.pro или звоните по номеру с сайта.

