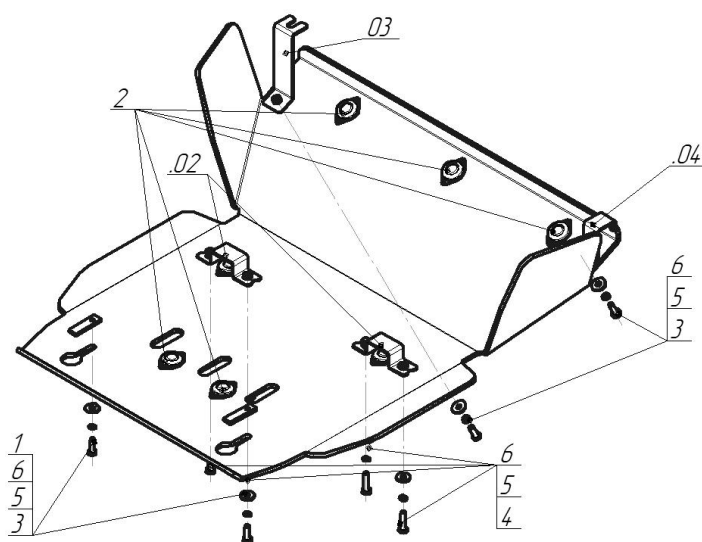




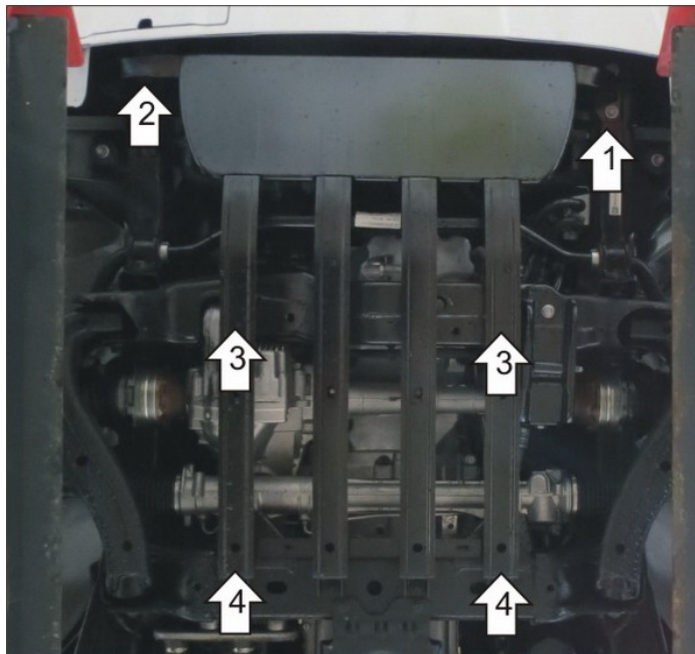
Марка	Модель	Объем	Год выпуска
Volkswagen	Amarok	2.0, 3.0	2016-н.в.



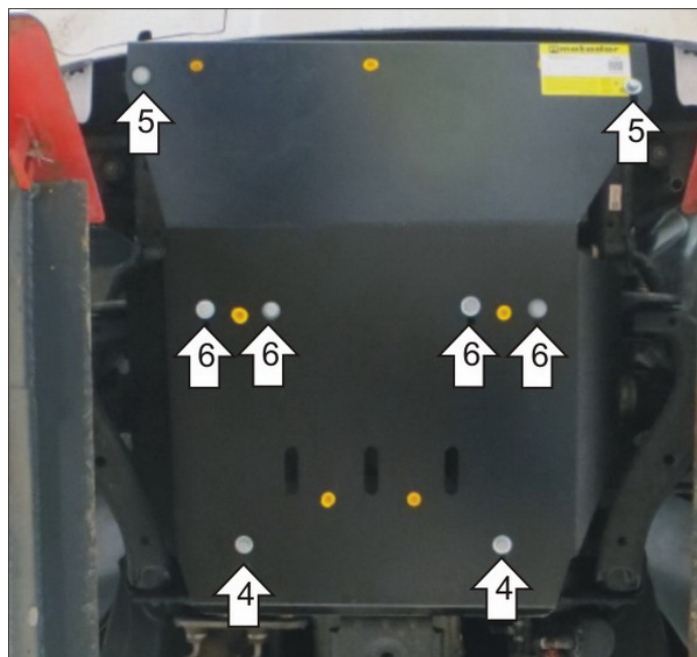
### Комплект крепежа

02		Балка		3		Болт DIN 933 – 8.8 10x035	4 шт
03		Балка		4		Болт DIN 933 – 8.8 10x040	4 шт
04		Балка		5		Шайба Гровера DIN 127 В М10, средняя серия	8 шт
1		ПР 70x20x6 А15 М10	2 шт	6		Шайба кузов. DIN 9021 М 10 *200*	8 шт
2		Демпфер	7 шт				

## Автомобиль без защиты



## Автомобиль с защитой



## Порядок установки

1. Закрепить Кронштейн под штатный болт крепления трубчатой защиты спереди слева.
2. Установить Прижим на трубчатую защиту спереди справа.
3. Установить Скобы на Крайние трубы штатной защиты двигателя.
4. Завести сзади с торцов крайних труб штатной защиты Планки ПР 70x20x6 M10, прикрепить к ним Защиту при помощи Болтов M10x35 с Шайбами 10 и Гроверами 10.
5. Прикрепить Защиту к Кронштейну и Прижиму при помощи Болтов M10x35 с Шайбами 10 и Гроверами 10.
6. Прикрепить Защиту к Скобам при помощи Болтов M10x40 с Шайбами 10 и Гроверами 10, затянуть весь крепеж.

Компания оставляет за собой право вносить изменения в конструкцию и комплектацию продукции.  
Появились вопросы по установке? Заходите на сайт: [motodor.pro](http://motodor.pro) или звоните! 8-800-333-01-47

Версия инструкции от 07.02.2020 13:19:29