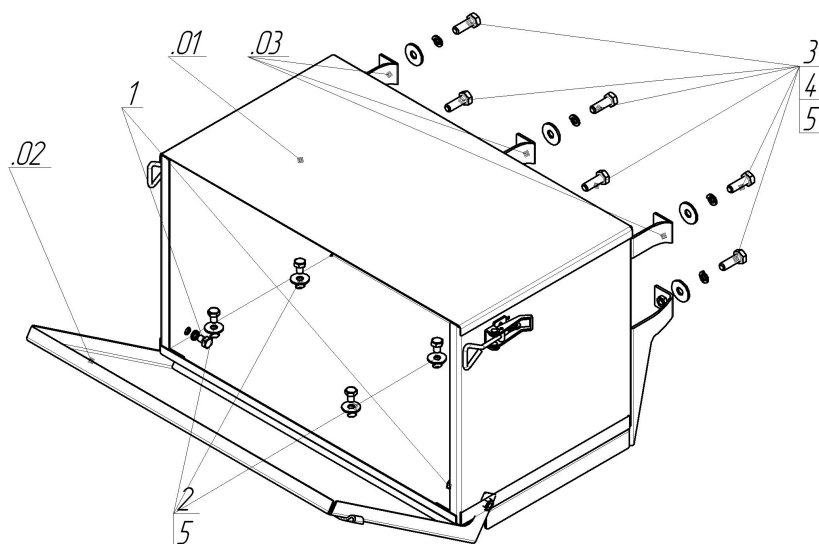




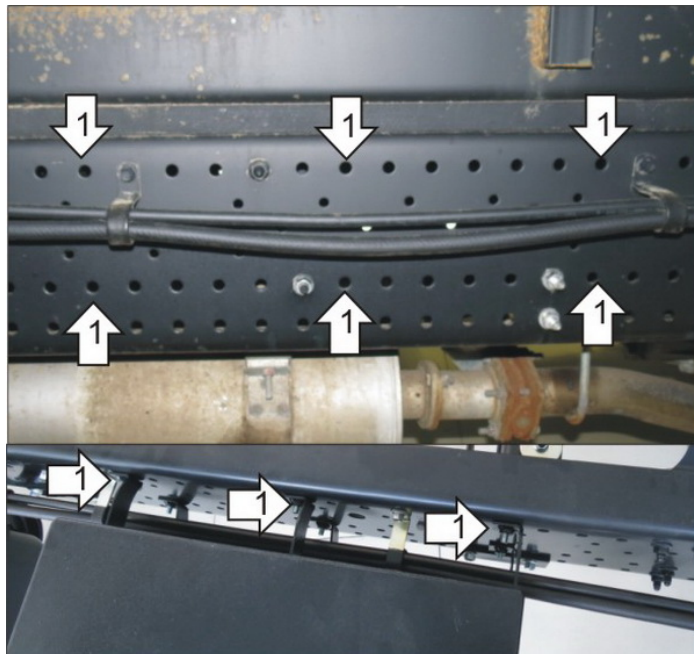
Марка	Модель	Объем	Год выпуска	Марка	Модель	Объем	Год выпуска
Isuzu	NMR 85H		2011-н.в.	Isuzu	NPR 75H	5.2	2011-н.в.



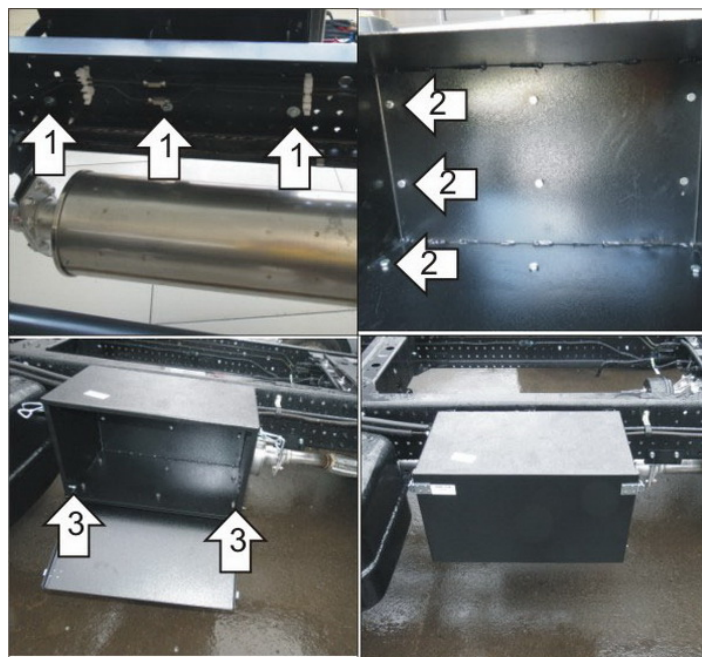
Комплект крепежа

1		Болт DIN 933 – 8.8 08x010	2 шт	4		Шайба Гровера DIN В 127 М08, средняя серия	6 шт
2		Болт DIN 933 – 8.8 08x020	12 шт	5		Шайба кузов. DIN 9021 М 08 *200*	18 шт
3		Болт DIN 933 – 8.8 08x030	6 шт				

Автомобиль без защиты



Автомобиль с защитой



Порядок установки

1. Установить Кронштейны в отверстия рамы при помощи Болтов М8х30, Гр10 и Ш10.
2. Установить Ящик на Кронштейны и зафиксировать его Болтами М8х20, Ш8.
3. Установить Дверцу, ввинтив с внутренней стороны ящика Болты М8х10, Ш8 Din 125 в приварные гайки дверцы.

Компания оставляет за собой право вносить изменения в конструкцию и комплектацию продукции.
Появились вопросы по установке? Заходите на сайт: motodor.pro или звоните! 8-800-333-01-47

Версия инструкции от 07.02.2020 13:10:24