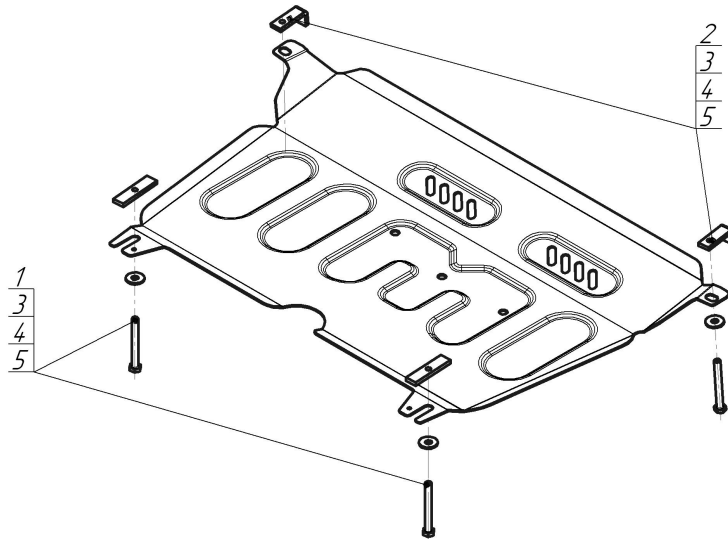


Защищаемые агрегаты: Двигатель, Коробка переключения передач


Материал защиты: 2 мм, Сталь



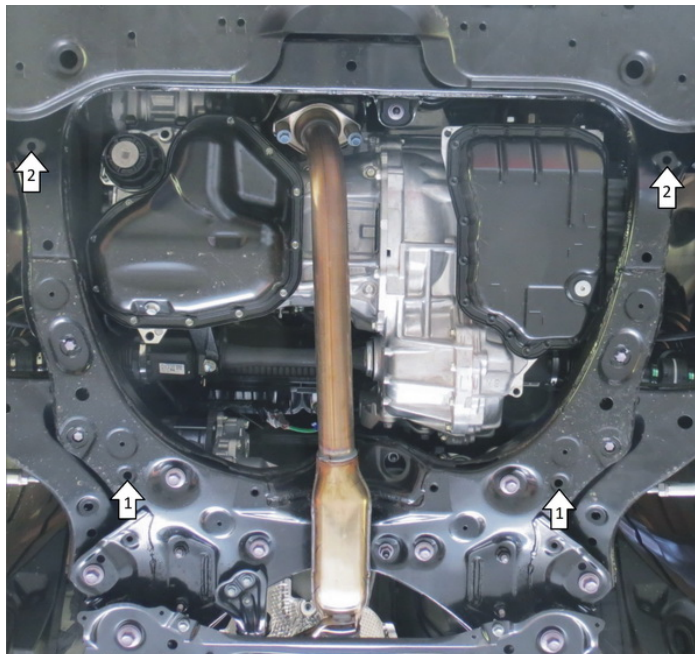
Марка	Модель	Объем	Год выпуска	Марка	Модель	Объем	Год выпуска
Toyota	Camry	2.0, 2.5	2018-н.в.	Toyota	RAV 4	2.0, 2.5	2019-н.в.



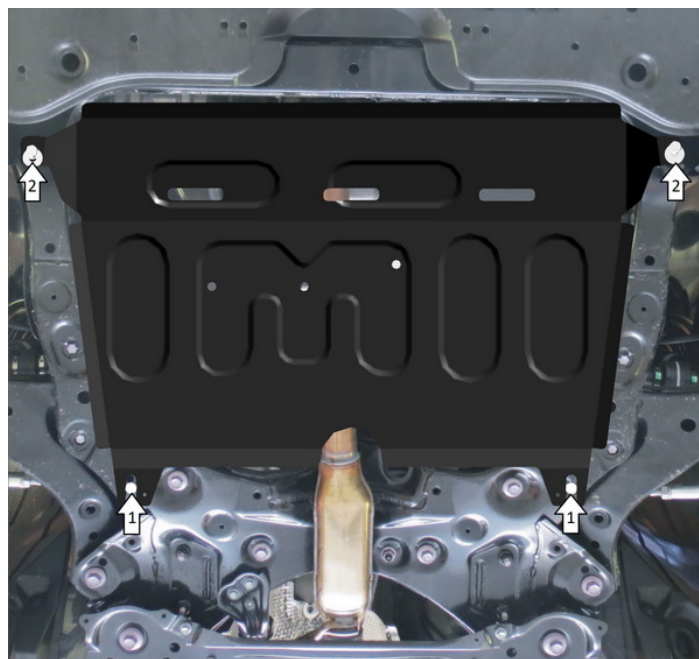
Комплект крепежа

1		ПР 80x20x6 M10	2 шт	4		Шайба Гровера DIN 127 В М10, средняя серия	4 шт
2		ПЗ 61x20x6 А40 М10	2 шт	5		Шайба кузов. DIN 9021 М 10	4 шт
3		Болт DIN 933 – 8.8 10x090	4 шт				

Автомобиль без защиты



Автомобиль с защитой



Порядок установки

При наличии снять штатный пыльник на автомобиле.

1. Установить на подрамник задние точки Защиты при помощи ПР 80x20x6 М10, Болтов М10x90, Шайб 10 и Гроверов 10, предварительно вынув заглушки из крепежных отверстий.

2. Для удобства установки можно снять боковые пыльники. Установить на подрамник передние точки Защиты при помощи ПР 80x20x6 М10, Болтов М10x90, Шайб 10 и Гроверов 10, предварительно вынув заглушки из крепежных отверстий. Затянуть весь крепеж.

Компания оставляет за собой право вносить изменения в конструкцию и комплектацию продукции.
Появились вопросы по установке? Заходите на сайт: motodog.pro или звоните по номеру с сайта.

Версия инструкции от 27.12.2021 16:21:08