



Инструкция по установке

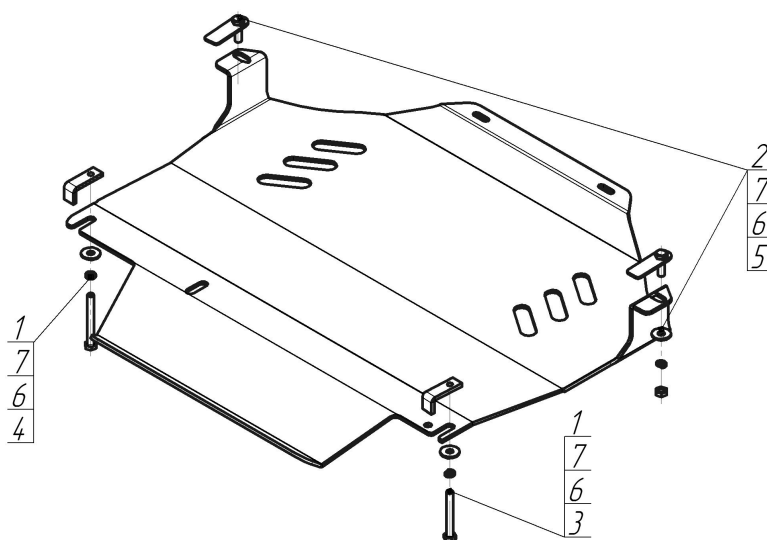
Артикул **32712**

Защищаемые агрегаты: Коробка переключения передач,
Раздаточная коробка

Материал защиты: 5 мм, Алюминий



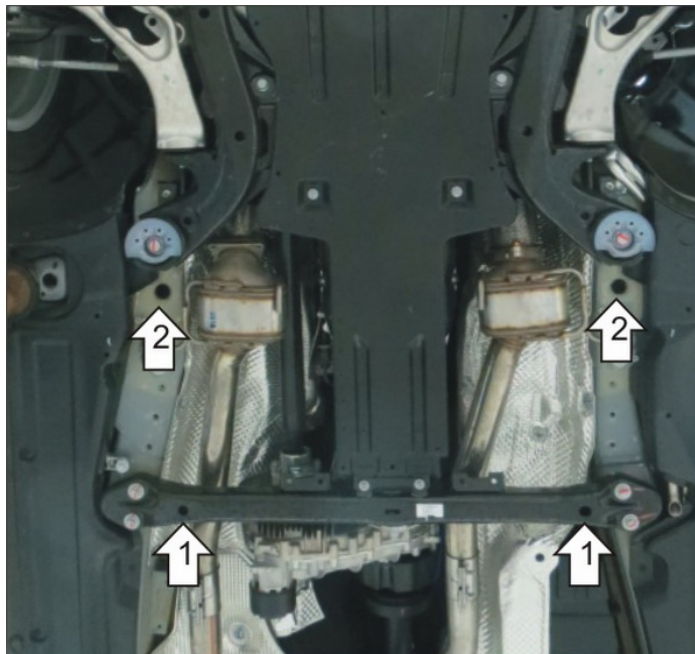
Марка	Модель	Объем	Год выпуска	Марка	Модель	Объем	Год выпуска
Volkswagen	Touareg	2.5	2002-2006	Volkswagen	Touareg	4.2	2010-2015
Volkswagen	Touareg	2.5	2006-2010	Volkswagen	Touareg	4.2	2015-2018



Комплект крепежа

1		ПЗ 61x20x6 A40 M10	2 шт	5		Гайка DIN 934 M 10x1,25	
2		ПБ 80x26x3 A16 M10x35	2 шт	6		Шайба Гровера DIN 127 В М10, средняя серия	4 шт
3		Болт DIN 933 – 8.8 10x080	1 шт	7		Шайба кузов. DIN 9021 М 10 *200*	4 шт
4		Болт DIN 933 – 8.8 10x090	1 шт				

Автомобиль без защиты



Автомобиль с защитой



Порядок установки

1. Закрепить к поперечной балке задние точки защиты, используя ПЗ 61x20x6 А40 М10, Болты М10x90 с Шайбами и Гр. Шайбами 10 слева и Болты М10x80 с Шайбами и Гр. Шайбами 10 справа.
2. Установить в отверстия лонжеронов ПБ80x26x3 М10x35 и закрепить к ним передние точки защиты Гайками М10 с Шайбами и Гр. Шайбами 10.

Компания оставляет за собой право вносить изменения в конструкцию и комплектацию продукции.
Появились вопросы по установке? Заходите на сайт: motodor.pro или звоните! 8-800-333-01-47

Версия инструкции от 07.02.2020 13:16:09